

# WOTTLE



## Weintanks

Lagertank

Immervolltank

Rührtank

Überflutungstank

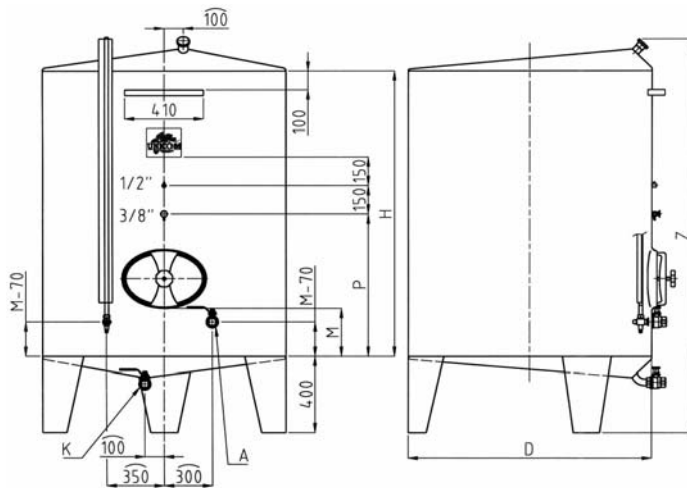


**Anton WOTTLE Maschinen- und Weinpressenbau GmbH**  
**A-2170 Poysdorf, Schubertstraße 18-20**  
Tel.: +43/2552/2436, Fax: +43/2552/243636  
info@wottle.at www.wottle.at

# Weintank stehend oder liegend

Ausstattung:

Nirosta-Blech; Werkstoff Nr. 1.4301, IIIc, mit Füßen auf Tank fix angeschweißt, Ronden-Muster, ovales Mannlochtür, Klarablauf 5/4" Kugelhahn, Restablauf 5/4", Blindkappe, Standglas entleerbar und Kosthahn, Einfüllstutzen NW50, auf Wunsch: innen 3D poliert



inhalt	D	H	Z	A	K	M	P	S
<b>I</b>	mm	mm	mm	"	"	mm	mm	mm
<b>1000</b>	920	1500	2050	5/4	5/4	250	750	200
<b>1500</b>	1110	1500	2050	5/4	5/4	250	750	200
<b>2000</b>	1270	1500	2050	5/4	5/4	250	750	200
<b>2000</b>	1110	2000	2550	5/4	5/4	250	900	200
<b>2600</b>	1270	2000	2550	5/4	5/4	250	900	200
<b>3000</b>	1370	2000	2550	5/4	5/4	250	900	200
<b>3200</b>	1270	2500	3050	5/4	5/4	250	900	200
<b>4000</b>	1580	2000	2600	5/4	5/4	250	900	200
<b>5000</b>	1580	2500	3100	5/4	5/4	250	900	200
<b>6000</b>	1580	3000	3600	5/4	5/4	250	900	200

inkl. Amaturen, Mantel, Boden und Deckel 1,5 mm

Inhalt	D	H	Z	A	K	M	P	S
<b>I</b>	mm	mm	mm	"	"	mm	mm	mm
<b>5000</b>	1780	2000	2600	5/4	5/4	250	900	150
<b>6000</b>	1780	2500	3100	5/4	5/4	250	900	150
<b>7500</b>	1780	3000	3600	5/4	5/4	250	900	150
<b>10000</b>	2050	3000	3600	5/4	5/4	250	900	150
<b>20000</b>	2500	4000	4600	5/4	5/4	250	900	150
<b>40.000</b>	3000	6000	6200	5/4	5/4	250	900	0

inkl. Amaturen, Mantel, Boden und Deckel 1,5 mm

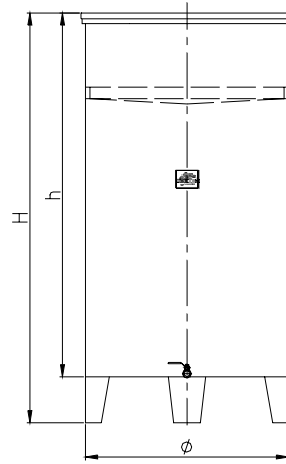
## Immervolltank

# Immervolltank-Standard

Ausstattung:

Nirosta-Blech, Werkstoff Nr. 1.4301, IIIc, Füße, ebener Boden, Niro-Abschussventil  $\frac{3}{4}$ " (bis 300 L  $\frac{1}{2}$ " Pipe), Schwimmdeckel mit Luftschlauch, rostfreie Luftpumpe mit Manometer, Staubschutzdeckel  
auf Wunsch: innen 3D poliert

Inhalt	D	h	H	Gewicht
l	mm	mm	mm	kg
50	400	440	690	8
100	400	840	1120	12
150	480	870	1150	15
200	525	1000	1300	22
300	635	1000	1300	26
500	800	1000	1350	38
600	800	1250	1600	42
700	800	1500	1850	46
1000	955	1500	1850	60
1500	1115	1500	1850	89
2000	1274	1500	2150	111

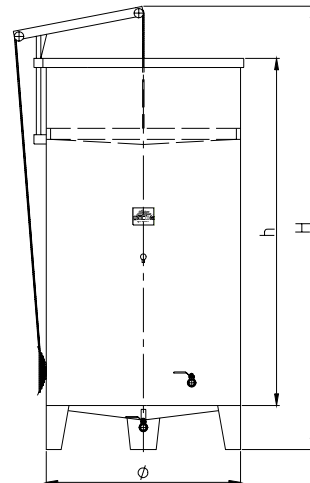


## Immervolltank mit Kegelboden

Ausstattung:

Nirosta-Blech, Werkstoff Nr. 1.4301, IIIc, Füße, Kegelboden, Klarablauf  $\frac{3}{4}$ ", Restablauf  $\frac{5}{4}$ ", Kosthahn  $\frac{3}{8}$ ", Schwimmdeckel mit Luftschlauch, rostfreie Luftpumpe mit Manometer, Staubschutzdeckel  
ab 2000 Liter: Galgen zur Manipulation mit Schwimmdeckel  
auf Wunsch: innen 3D poliert

Inhalt	D	h	H	Gewicht
l	mm	mm	mm	kg
500	800	1000	1350	38
650	800	1250	1570	42
750	800	1500	1850	46
1100	955	1500	1850	60
1500	1115	1500	1850	89
2000	1274	1500	2150	111
2600	1274	2000	2650	173
3000	1430	2000	2650	208
3500	1500	2000	2650	218
4000	1600	2000	2650	254
5000	1752	2000	2650	285

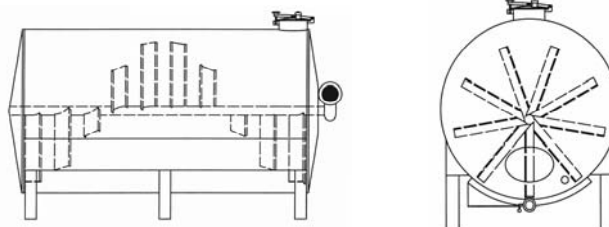


## Rührtank

Ausstattung:

Nirosta-Blech; Werkstoff Nr. 1.4301, IIIc, Ronden-Muster, Tankböden bombiert, mit Füßen fix angeschweißt, ovales Mannlochtürl, Klarablauf 5/4" Kugelhahn, Restablauf 4" Kugelhahn, Standglas entleerbar und Kosthahn, Rührwerk, Wasserkessel am Boden des Tanks geheizt, Thermometer für Maische

Inhalt	D	Mantelhöhe
l	mm	mm
3000	1200	1250
4000	1450	2500
5000	1450	3000
6200	1600	3000
8000	1850	3000
10000	2000	3000
12000	2000	3000
15000	2500	3000

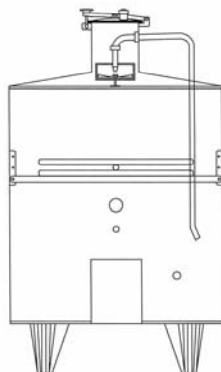


## Überflutungstank

Ausstattung:

Nirosta-Blech, Werkstoff Nr. 1.4301, IIIc, Ronden-Muster, mit Füßen fix angeschweißt, Rechtecktürl, Klarablauf 5/4" Kugelhahn, Restablauf 2" Blindkappe, Standglas entleerbar und Kosthahn

Inhalt	D	Mantelhöhe
l	mm	mm
3000	1200	1250
4000	1450	2500
5000	1450	3000
6200	1600	3000
8000	1850	3000
10000	2000	3000
12000	2000	3000
15000	2500	3000



### Sonderausstattung auf Wunsch:

- ◆ Innenberieselung
- ◆ Steigleitung für Berieselung
- ◆ ovales Mannlochtürl
- ◆ Maischebrecher
- ◆ Puls-Air – 3 Düsen mit Verschlauchung und Kugelhähne
- ◆ div. Kühlmöglichkeiten
  - Kühlplatten
  - Kühlspiralen
  - Kühlschlangen außen am Tank 80 mm breit
- ◆ Heizung
- ◆ Außenberieselung für Behälterkühlung

Weiters besteht auch die Möglichkeit von Sonderanfertigungen zB.: Stapeltanks, geteilte Tanks, Einbautanks usw. ...